

DESCRIÇÃO GERAL

Porta, prumos, guarnições e acessórios com resistência ao fogo 30min e isolamento acústico até 32dB.

Disponível com abertura para vidro com vidro 400x400mm.

Produto adequado para instalação em locais onde os requisitos de resistência ao fogo e isolamento acústico são preponderantes.

CERTIFICAÇÃO

Teste de resistência ao fogo segundo a norma EN1634-1.

Classificação EI30, de acordo com a norma EN13501-2.

Teste acústico de acordo com a norma ISO 10140 e classificação segundo a norma ISO 717-1.

PORTA

Estrutura perimetral em réguas de madeira, interior em aglomerado de alta densidade, características segundo a norma EN13986.

Faces em placas de fibra de madeira (MDF), características segundo a norma EN 13986.

Orla em madeira densa, folha de madeira, *finish foil* ou pintada a condizer com a face da porta.

Espessura de 44mm.

Disponível em modelos das linhas Essencial e Exclusive.

ARO

Prumos em fibra de madeira (MDF), características segundo a norma EN 13986.

Guarnições em fibra de madeira (MDF), características segundo a norma EN13986.

Fitas e telas intumescentes com especificações de acordo com teste efetuado.

Perfil de isolamento acústico.

Guarnições ajustáveis, disponíveis sob pedido específico.

REVESTIMENTOS

Naturdor® - folha de madeira natural, com velatura ou folha selecionada.

Dekordor®3D | HD ou SD - revestimentos decorativos.

Lacdor - lacados ou pintados.

ACESSÓRIOS

Fechadura YSE para saídas emergência, em inox com marcação CE.

Fechadura YDI com desbloqueio interior, em inox com marcação CE.

Dobradiças de 4" em aço inox com marcação CE.

Barra Calafetagem automática.

ACESSÓRIOS – OPÇÕES

Mola com braço.

Barra anti-pânico.



CORTA FUEGO

EI30



ACÚSTICO



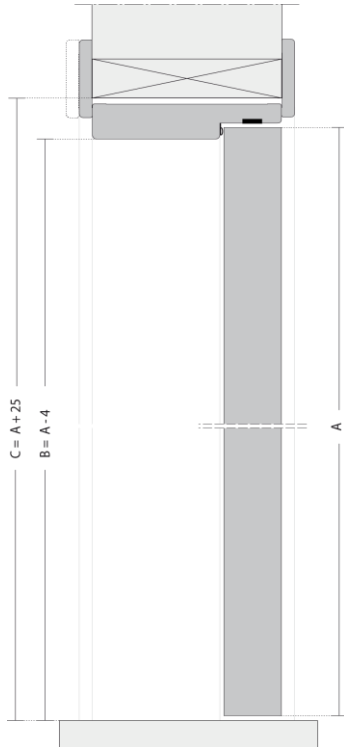
BARRA CALAFETAGEM

AC32dB

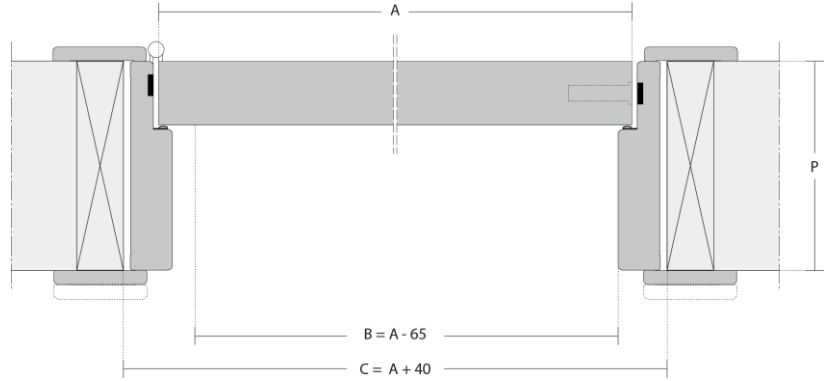


Nota: Dependendo das características ou configurações do produto, as dimensões podem variar. Tendo como objetivo a constante melhoria da nossa gama de produtos, reservamos o direito de fazer alterações sem aviso prévio. O certificado de garantia é parte integrante da ficha técnica, disponível em www.vicaima.com.

CORTE VERTICAL

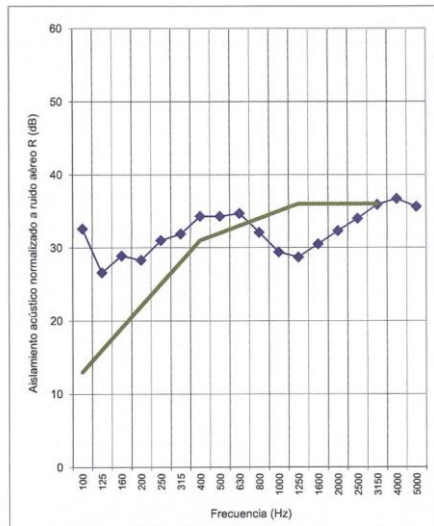


CORTE HORIZONTAL



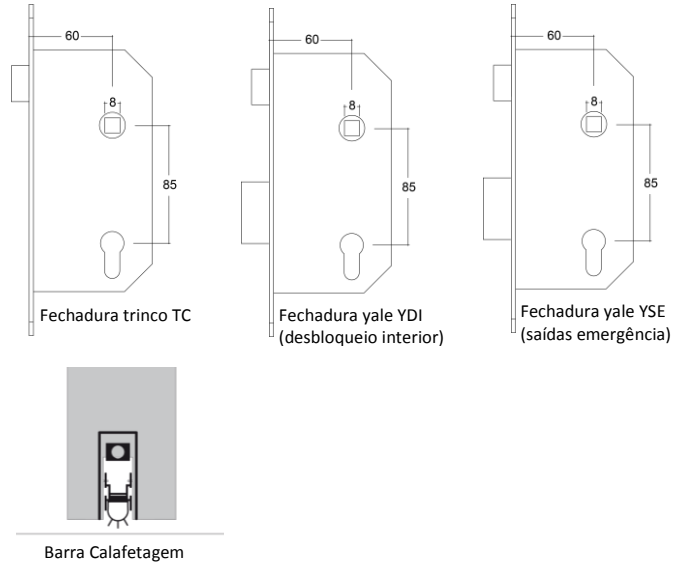
LEGENDA

- A – Dimensão da porta
- B – Dimensão de passagem livre
- C – Dimensão da abertura de construção civil
- P – Espessura da parede



$R_{Wf} (C; C_{125}; C_{100-5000}) = 32 (0; -1; 0; -1)$ dB
(Resultados obtenidos de acuerdo con la norma NP EN ISO 717-1:2009)

ACESSÓRIOS E OPÇÕES



CONFIGURAÇÕES



Nota: Dependendo das características ou configurações do produto, as dimensões podem variar. Tendo como objetivo a constante melhoria da nossa gama de produtos, reservamos o direito de fazer alterações sem aviso prévio. O certificado de garantia é parte integrante da ficha técnica, disponível em www.vicaima.com.